



HE-VA

Brugervejledning
Operating Instructions - Betriebsanleitung - Manuel

Reservedelsliste
Spareparts list - Ersatzteilliste - Liste de pièces de rechange

Overensstemmelseserklæring
Declaration of Conformity - Konformitätserklärung - Déclaration de la conformité

Maskiner til vækst

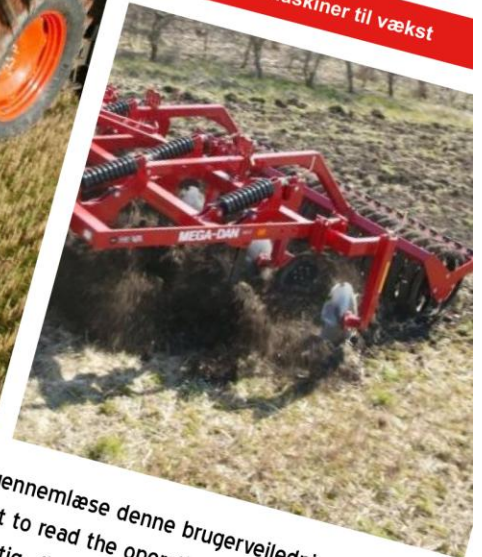
Maskiner til vækst

Maskiner til vækst

Maskiner til vækst

Maskiner til vækst

Maskiner til vækst



Vigtigt: Før maskinen tages i brug er det vigtigt at gennemlæse denne brugervejledning.
Warning: Before using the machine it's important to read the operating instructions.
Warnung: Bevor man die Maschine verwendet, ist es wichtig, die Betriebsanleitung zu lesen.
Avertissement: Avant d'utiliser la machine il est important de lire les consignes d'utilisation.



N. A. Christensensvej 34
DK-7900 Nykøbing Mors
Tel: 97724288
Fax: 97722112
www.he-va.com

Mega-Dan MK II

Liftofhængt: 3,00 - 3,85 - 4,70 - 5,50 m.



Copyright 2010 HE-VA

INDHOLDSFORTEGNELSE

Forord	4
Tilkobling af redskab	8
Igangsætning	9
Indstilling af harvetænder	10
Tallerkenjævnere	12
Ekstraudstyr	14
Vedligeholdelse af maskinen	16
Reservedelsliste	18-29
Specifikationer	30

TABLE OF CONTENTS

Preface	5
Connection of the harrow	8
Starting	9
Adjustment of tines	10
Erasing disc	12
Extra	14
Maintenance	16
Spare parts list	18-29
Specifications	30

INHALTVERZEICHNIS

Vorwort	6
Anbau der Maschine	8
Inbetriebsetzung	9
Einstellung der Zinken	11
Zustreichscheiben	13
Sonderausrüstungen	14
Pflege der Egge	17
Ersatzteilliste	18-29
Spezifikationen	30

TABLE DES MATIERES

Préface	7
Montage des outils	8
Mise en marche	9
Réglage des dents	11
Disques niveleurs	13
Équipement optionnel	14
Entretien	17
Liste de pièces de rechange	18-29
Spécifications	30

FORORD

Denne MEGA-DAN harve må kun anvendes til opharvning.

Denne bog skal gennemlæses inden maskinen tages i brug, og bogen skal følge Deres MEGA-DAN gennem hele dens levetid..

Fabrikken forbeholder sig ret til ændringer.

BRUGERENS ANSVAR

Brugeren har ansvaret for, at føreren har den fornødne kompetance. Da brugen af DOUBLET-RECORD's harver er uden for vor kontrol, kan vi kun garantere for maskinens kvalitet, og kan ikke acceptere nogen form for erstatningskrav ifb. med dens præstation.

Enhver form for personskade ifb. med en udsat persons ophold indenfor farligt område er til enhver tid brugers ansvar.

Brugeren har ansvaret for at maskinen er lovlig ved transport på offentlig vej. Opmærksomheden henledes specielt på:

Lygteføring i lygtetændingstiden, traktorens vægtfordeling er korrekt (frontvægte kan være nødvendig), tilladelig transportbredde.

Brugeren har ansvaret for jævnlig kontrol af alle skruer og møtrikker og efterspænding af disse om nødvendigt.

SIKKERHED OMKRING MEGA-DAN

Maskinen må ikke igangsættes hvis der befinder sig udsatte personer** inden for farligt område*.

Når der befinder sig udsatte personer indenfor farligt område (f.eks. ved indstilling, vedligeholdelse, til-og frakobling) skal følgende punkter være opfyldt:

1. Harven skal være sænket ned til fast underlag.
2. Hydraulikken skal være aflastet.
3. Traktoren skal være stoppet og nøglen fjernet fra tændingen.

Føreren skal sikre sig, at der under brugen ikke er udsatte personer indenfor farligt område.

* Farligt område: På og under maskinen og indenfor en afstand af 4m fra maskinen.

** Udsat person: Enhver person der helt eller delvis befinder sig i et farligt område.

Hydraulisk udstyr skal behandles med varsomhed . Væske under tryk kan forårsage alvorlige hudlæsioner, der omgående skal under lægebehandling. Trykket skal altid tages af systemet, før rør- og slangeforbindelser løsnes. Kontrollér jævnligt at alle slanger og forbindelser er tætte, anvend et stykke karton, aldrig hænderne, når fine utætheder skal lokaliseres.

Vær opmærksom på det hydrauliske vingepklap, da der er klemningsfare, når vingerne (sidefløjene) hæves og sænkes. Se transfer monteret på vinger.

Harven må kun løftes i de punkter, der er markeret på harven med løftekrøge.

PREFACE

This MEGA-DAN harrow can be used for harrowing.

This book must be read before the machine is used, and the book must follow your MEGA-DAN through its life.

The factory reserves the right to changes.

RESPONSIBILITY OF THE USER

The user is responsible that the operator has the needed competence. Since DOUBLET-RECORD can not control the use of the harrow, we can only guarantee the quality of the machine, and can not accept any kind of claims for compensation in connection with the work of the machine.

Any kind of injury caused by staying in dangerous areas will always be the responsibility of the user.

The user responsible that the machine is legal during transport on public roads. Please pay attention to: lights, weight, transport width, disposition of weight on the tractor (extra front weight might be necessary).

The user is responsible for frequent control and tightening of all bolts and nuts.

SECURITY AND MEGA-DAN

The machine must not be started if exposed persons** are inside a dangerous area*

When persons are in dangerous areas (by e.g. adjustment, maintenance, connecting and disconnecting) following points must be fulfilled:

- 1) The harrow must be lowered to solid foundation
- 2) The hydraulic must be relieved
- 3) The tractor must be stopped and the key must be removed from the ignition

The operator must ensure, that during work no exposed persons are inside a dangerous area.

*) Dangerous area: On the machine and within a distance of 4m from the machine.

***) Exposed person: All persons who are in a dangerous area.

Hydraulic equipment must be treated with care. Liquid under pressure may cause serious skin injuries, which should be treated by a doctor immediately. Before loosening a tube or hose connection, the pressure should be released from the system. Check frequently that all connections and hoses are tight, use a piece of board and never hands, when small leaks are being located.

Pay special attention to the hydraulic side sections, because there is a danger of getting injured during raising or lowering of side sections.

The lifting points on the harrow are marked with hitches.

VORWORT

Diese MEGA-DAN Egge darf nur für die Aufeiggeung verwendet werden.
Dieses Buch muß durchgelesen werden vor der Inbetriebnahme der Maschine, und das Buch soll Ihre MEGA-DAN durch die gesamte Lebenszeit der Maschine folgen.

Technische Änderungen vorbehalten.

VERANTWORTUNG DES BENUTZERS

Der Benutzer hat die Verantwortung für, daß der Fahrer die erforderliche Kompetenz besitzen. Als der Gebrauch der Doublet-Record Egge außerhalb unserer Überwachung ist, können wir nur für die Qualität der Maschine garantieren, und können keine Schadenerstazforderung in Verbindung mit der Leistung der Maschine akzeptieren.

Jede Form für Personenschaden in der Verbindung mit dem Aufenthalt eines ausgesetzten Person innerhalb die gefährliche Bereich ist jeder Zeit die Verantwortung des Benutzers.

Der Benutzer hat die Verantwortung für, daß die Maschine bei Transport auf öffentliche Straßen gesetzlich ist. Die Aufmerksamkeit möchten wir besonder drauf hinlenken auf: Die Beleuchtung in der Beleuchtungszeit, daß die Gewichtverteilung korrekt ist (Frontgewichte können erforderlich sein), zugelassene Transportbreite.

Der Benutzer hat die Verantwortung für die häufige Kontrolle aller Bolzen und Muttern, und das Nachziehen von diesen falls ob Notwendig.

SICHERHEIT UM DIE MEGA-DAN

Die Inbetriebsetzung darf nicht stat finden falls ausgesetzte Personen** innerhalb des gefährlichen Bereich* sich befinden.

Wenn ausgesetzte Personen innerhalb des gefährlichen Bereich sich befinden (z.B. bei der Einstellung, Wartung, zu- und abkuppeln) muß folgende Punkten erfüllt werden:

- 1.) Die Egge soll auf feste kippstcher Grundlage plaziert werden.
- 2.) Die Hydraulik soll entlastet werden.
- 3.) Das Schlepper soll ohne Schlüssel in der Zündung stehen.

Der Fahrer soll sich sichern lassen, daß während der Inbetriebnahme keine ausgesetzte Personen innerhalb des gefährlichen Bereich sich befinden.

*) Gefährliche Bereich: An die Maschine und innerhalb ein abstand von 4m von die Maschine.

***) Ausgesetzte Person: Jeder Person, der ganz oder teils sich innerhalb des gefährlichen Bereich befinden.

Die hydraulische Ausrüstung ist mit Vorsicht zu behandeln. Flüssigkeit unter Druck kann ernste Hautverletzungen verursachen, die umgehend von einem Arzt behandelt werden müssen. Das System muss immer drucklos gemacht werden, bevor die Rohr- und Schlauchverbindungen gelöst werden. Prüfen Sie regelmässig, ob alle Schläuche und verbindungen dicht sind, dabei ein Stück dünne Pappe und nie die Hände benutzen, wenn feine Undichtigkeiten festgestellt werden sollen.

Bitte auf die hydraulische Klappung die Seitensektionen achten, weil da ist klemmungsgefahr beim Ein- und Ausklappen die Seitensektionen.

PRÉFACE

Le extirpateur MEGA-DAN doit seulement être user pour herser.

Il faut que le catalogue présent est étudié avant la machine est mis en usage, et le catalogue doit suivre votre MEGA-DAN pendant la durée de sa vie.

L'usine preserve le droit des modifications.

LA RESPONSABILITÉ D'UTILISATEUR

L'utilisateur est responsable du conducteur a de la compétence nécessaire. Comme DOUBLET-RECORD ne peut pas contrôler l'usage des machines, nous pouvons seulement garantir la qualité de la machine et nous ne pouvons pas accepter des demande d'indemnité concernant le travail de la machine.

D'accident de personnes passer quand une person exposée se trouve dans une zone dangereuse sera toujours la responsabilité d'utilisateur.

L'utilisateur est responsable de la machine est légitime pendant transport sur chemins publics. Faire l'attention sur: éclairage, la distribution de poids du tracteur (poids avant peut être nécessaire) et largeur de transport légitime.

L'utilisateur est responsable de contrôle fréquemment des vis et boulons.

SÉCURITÉ DE MEGA-DAN

La machine ne doit pas être mise en marche si'l y a personnes exposées** dans une zone dangereuse*.

Quand il y a des personnes exposées dans une zone dangereuse (par exemple pendant ajustage ou entretein) les points suivants doivent être remplis:

1. Le combiné est baissé sur base fixe
2. La hydraulique est déchargée
3. Le tracteur est arrêté et le clé est enlever d'allumage

Le conducteur doit s'assurer qu'il n'y a pas des personnes exposées dans une zone dangereuse pendant le travail.

*) Zone dangereuse: sur le machine et au-dedans une distance de 4m de la machine.

***) Personne exposée: Toutes personnes qui sont dans une zone dangereuse.

L'équipement hydraulique doit être traité avec précaution. Le liquide sous pression peut provoquer des lésions cutanées graves devant immédiatement être montrées à un médecin. L'équipement ne doit jamais être sous pression lorsque les assemblages de canalisations et de flexibles sont desserrés. Contrôler régulièrement que tous les raccords et flexibles sont étanches. Utiliser un morceau de carton pour localiser les petites fuites, jamais les mains.

Si'l vous plait de faire attention sur le repliage hydraulique de sections laterales comme il y a risque d'être coincé. Voyez les transfer fixé sur les sections.

Les points de lever sont marqués avec des crochet.

Tilkobling af redskab

På Mega-Dan kan trækknaglen (A) anvendes både som Kat. 2 og Kat. 3.

Kan traktoren løfte redskabet højt nok fri af jorden, har redskabet den bedste jordsøgning i hård jord, når traktorens liftarme tilkobles de øverste huller (B)

Topstangen (C) monteres således at tilkoblingspunktet på redskabet i arbejdsstilling ligger lavere end tilkoblingspunktet på traktoren.

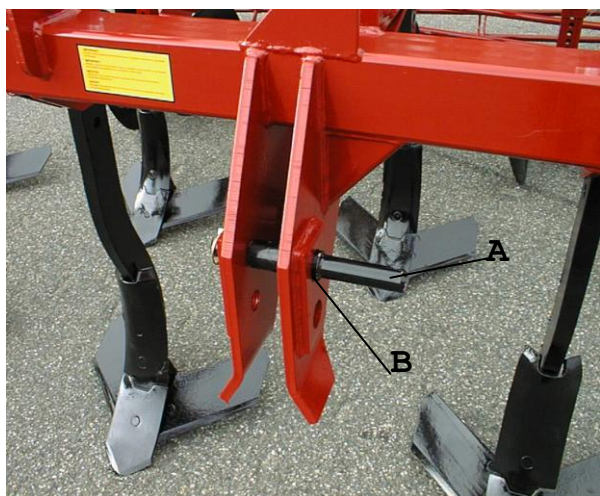
Juster topstangens længde således at redskabsrammen er parallel med markoverfladen, hvorved forreste og bageste række harvetænder arbejder lige dybt.

Connection of the harrow

The linkage (A) on the Mega-Dan can be used as Cat. 2 and Cat. 3. The harrow has the best penetration in hard soil, when the tractors liftarms are mounted in the upper holes (B)

The toplinek (C) is fitted so that the connecting point on the harrow is lower than the connecting point on the tractor, in working position.

Adjust the length of the toplinek so that the harrow frame is parallel with the field surface, so that all tines are working at the same depth.



Anbau der Maschine

Bei Schleppern der Kat. 2 und 3 wird der oberlenker in Loch A justiert. Kann der Schlepper die Maschine hoch genug von der Erde anheben, wird die Maschine in Loch B angekuppelt.

Oberlenker (C) wird so montiert, daß den ankopplungspunkt der Maschine in Arbeitsstellung niedriger als des Kupplungspunkt des Traktor liegt. Justieren die Länge der Oberlenker so, daß der Maschinerahmen parallel mit der Feldoberfläche ist, wobei der vorne und hintere Zinken in der gleichen Tiefe arbeiten.

Montage des outils

Sur le Mega-Dan, la broche (A) peut être utilisée pour la cat. 2 et 3. Si le tracteur peut soulever l'outil suffisamment haut pour qu'il soit dégagé du sol, l'outil pourra fonctionner de façon optimale dans les sols durs quand les bras de levage du tracteur sont fixés aux trous supérieurs (B).

La tige supérieure (C) est montée de telle façon que le point de fixation de l'outil soit moins élevé que le point de fixation du tracteur, même en position de travail.

Régler la longueur de la tige supérieure de telle façon que le bâti de l'outil soit parallèle à la surface du sol, de sorte que les rangées de dents avant et arrière travaillent à la même profondeur.



Igangsætning

Harvedybden ved første overkørsel indstilles til 5-8cm. og hastigheden skal være 8-11 km/t. Ved efterfølgende bearbejdning indstilles harven ca. 1 cm. dybere. Det skal tilstræbes at foretage halmnedmuldningen i de øverste 10 cm. jordlag.

Tallerkenjævnerne skal indstilles således, at de jævner sporene fra bageste række harvetænder. Generelt skal de indstilles til at arbejde i den halve arbejdsdybde sammenlignet med harvetænderne for netop at efterlade en jævn markoverflade. Indstillingen er optimal, når jordoverfladen efterlades jævn foran valsen i hele arbejdsbredden. Er der for lidt jord mellem de sammenkoblede tallerkner i forhold til jordmængden mellem de to tallerkner, der smider jorden tilbage i tandsporet, arbejder de for dybt. Står tandsporet fra bageste række harvetænder derimod stadig stærkt markeret skal tallerkenjævneren stilles dybere.

Starting

The working depth for the first pass should be adjusted to 5-8cm., and the speed should be at 8-11 km/h. For the next pass the harrow should be adjusted about 1 cm. deeper. The aim is to work the top 10cm. of the soil.

The erasing discs need to be adjusted, so that they level the tracks from the back row harrow tines. Generally they need to be adjusted so that they work in half the working depth of the harrow tines so that they leave a level field surface. The adjustment is correct, when the field surface is left level in front of the roller in the complete working width. If the erasing discs are working too deep, they throw too much soil back in the tine tracks, it is easy to see because the erasing discs themselves make tracks. In this case put the erasing discs in a higher working position. If the tine tracks from the last row of tines is clear to see, the erasing discs have to be put in a lower position.

Inbetriebsetzung.

Die Eggentiefe wird bei der ersten Überfahrt auf 5-8 cm. eingestellt. Die geschwindigkeit soll 8-11 km/s betragen. Bei nachfolgender Bearbeitung wird die Egge ca. 1 cm. tiefer gestellt. Eine effektive Vermischung in den obersten Erdschichten (5-10cm) ist optimal.

Die Zstreichscheiben müssen so eingestellt werden, daß sie die Spuren der hinteren Zinkenreihe ebenen. Generell müssen sie halbso tief wie die Zinken arbeiten um eine ebene Feldoberfläche zu hinterlassen. Die Einstellung ist optimal, wenn die Oberfläche vor der Walze in der ganzen Arbeitsbreite eben ist. Wenn die Zinkenspur von der hinteren Zinkenreihe noch stark markiert ist, müssen die Zstreichscheiben tiefer eingestellt werden.

Wenn zu viel Erde in die Zinkenspur zurück geworden wird müssen die Zstreichscheiben höher eingestellt werden.

Mise en marche

La profondeur de travail au premier passage est réglée de 5 à 8cm. et la vitesse doit être entre 8 et 11 km/h. Pour le traitement suivant, régler la herse environ 1cm. plus profondément. On cherchera à obtenir un enfouissement dans la couche de terre supérieure à 10cm.

Le disques niveleurs doivent être réglés de façon à égaliser les traces de la rangée de dents postérieure. En principe. Ils doivent être réglés de façon à travailler à moitié de la hauteur par rapport aux dents de la herse, de façon à laisser derrière eux une surface bien égalisée. Le réglage est optimal quand la surface de la terre est bien égalisée devant le rouleau dans toute la largeur de travail. S'il y a trop peu de terre entre les deux disques jumlés, par rapport à la quantité de terre entre les deux disques qui rejettent la terre dans le sillon des dents, ils travaillent trop profondément.

Par contre, si le sillon de la rangée arrière de dents de la herse est toujours nettement marqué, il y a lieu de régler les disques niveleurs plus profondément.

Indstilling af harvetænder

De kraftige tænder kan stilles i tre vinkler.

Hul 1: Anvendes hvor en flad skærvinkel ønskes og hvor trækraften er mindst. Skærspids og vingskær arbejder i næsten samme dybde.

Hul 2: Normalstilling

Hul 3: Benyttes hvor en stejl skærstilling ønskes f. eks. under tørre og hårde jordbundsforhold.

Bemærk!!

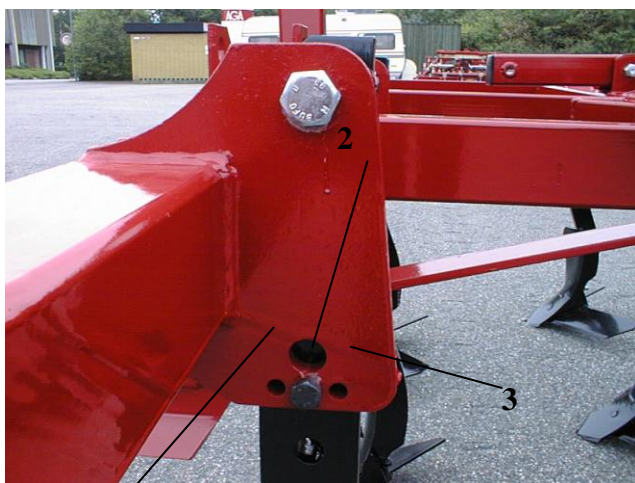
Tænderne er som standard forsynet med springbolt (D) for at skåne sliddele – ås og harveramme, når der køres mod jordfaste sten.

Udskiftning af springbolt

1. Løft harven
2. Fjern tilbagesiddende dele fra den defekte springbolt.
3. Øverste M20x90mm bolt (T) løsnes.
4. Tandens drejes på plads og ny original springbolt monteres.
5. Spænd begge møtrikker.

Springbolt tand : M12x80 Kvalitet 10.9

Springbolt tallerkenjævner : M10x140 Kvalitet 8.8



1

Adjustment of tines

The strong tines can be placed at three different angles.

Hole 1 : Is used where a flat cutting angle is required , and where the pulling power is lowest. Cutting point and cutting wing are working at same depth.

Hole 2 : Normal position.

Hole 3 : Is used when a steep cutting angle is required for example when the ground is dry and hard.

Please note !

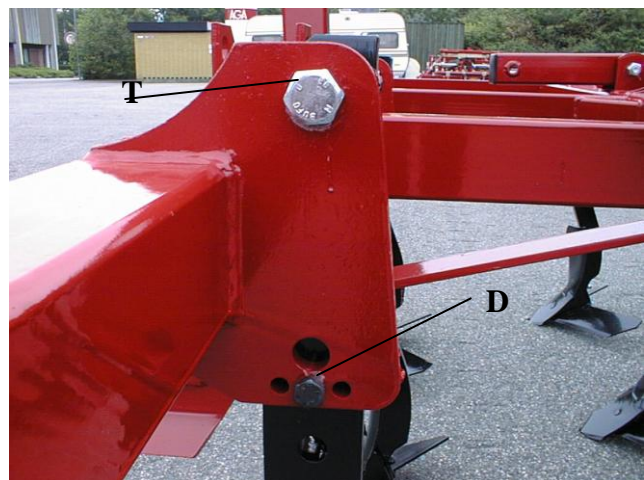
The tines are as standard provided with a shearbolt (D) to protect wearing parts- beam and harrow frame, when driving amongst obstructions.

Replacing shearbolt :

1. Lift the harrow.
2. Remove broken shearbolt.
3. Loosen the top bolt M20x90mm(T)
4. Turn the tine to the right position, and fit a new original shearbolt.
5. Tighten both nuts.

Shearbolt tine : M12x80 grade 10.9

Shearbolt erasing disc :M10x140 grade 8.8



Einstellung der Zinken

Die Kräftigen Zinken Können in drei verschiedene Winkeln gestellt werden.

Loch 1 : Wenn eine flache Scharstellung oder niedriger Kraftbedarf gewünscht wird.

Loch 2 : Normalstellung.

Loch 3 : Wenn eine steile Scharstellung gewünscht wird z. B. bei trockenen und harten Böden.

Bitte beachten !

Die zinken sind serienmässig mit Abscherbolzen (D) ausgerüstet um die Verschleißteile, Grindel und den Eggenrahmen gegen Überlastung zu schützen.

Auswechseln des Abscherbolzens

1. Egge anheben.
2. Reste des Abscherbolzens entfernen.
3. Oberster Bolzen 20x90mm (T) wird gelöst.
4. Der Zinken wird in Arbeitsstellung gebracht und ein neuer Abscherbolz wird montiert.
5. Beide Muttern nachspannen.

Abscherbolzen zinken : M12x80 Qualität 10.9
Abscherbolzen Zustreichscheibe : M10x140 Qualität 8.8

Réglage des dents

Les dents robustes peuvent être réglées sous 3 angles.

Trou 1 : S'utilise quand on souhaite un angle d'attaque plat, et quand la force de traction est la plus réduite. La pointe et les ailes travaillent presque à la même profondeur.

Trou 2 : Position normale.

Trou 3 : S'utilise quand on souhaite un angle d'attaque aigu, par exemple quand la terre est sèche ou dure.

NB !

Les dents sont en standard munies de boulons de rupture (D) permettant d'épargner les pièces d'usure telles que la flèche et le bâti lorsque l'on heurte des pierres incrustées dans le sol.

Remplacement des boulons de rupture

1. Soulever la herse.
2. Éliminer les restes du boulon défectueux.
3. Desserrer le boulon supérieur M20x90mm (T).
4. Mettre la dent en place (tourner) et monter un boulon de rupture neuf d'origine.
5. Serrer les deux écrous.

Boulon pour dent : M12x80mm Qualité 10.9
Boulon pour disque niveleur : M10x140 Qualité 8.8

Tallerkenjævnere

Indstilling af tallerkenjævnere

Dybdejusteringen sker ved at dreje på spindelhåndtaget for oven på tallerkenenheden. Husk at låse håndtaget fast med låsebøjlen.

Tallerkenjævnerne er som standard forsynet med springbolte, som i harvetænderne, for at skåne tallerkner, arm og harveramme.

OBS : Til Mega-Dan med stenudløsere på harvetænderne skal der pr. tallerkenenhed monteres et tilbagebygningssæt nr. 379-0250 for at give plads, når harvetanden svinger bagud. Er der stenudløsere på harvetænderne monteres bærevælsens trækarme længst bagude for at give plads, når jævnere svinger bagud.

Harvedybden indstilles ud fra valsen, hvor de to stopnagler (M) over valsens trækarme (N) bestemmer harvedybden.

Husk hver gang harvedybden ændres, skal topstangen justeres således, at forreste og bageste række tænder arbejder lige dybt.



Erasing disc

Adjustment of the erasing disc

Depth is adjusted by turning the handle on top of the erasing disc device. Remember to lock the handle with the spindle keeper.

The erasing discs are as standard provided with shearbolts as in the harrow tines to protect the discs, beam and harrow frame.

For Mega-Dan with auto reset on the tines, a device for placing the disc further back (number 379-0250) should be fitted to give space, when the harrow tine swings back.

The working depth is adjusted by the roller, where the locking pins (M) above the pulling arms for the roller (N) determine the working depth. Please remember !! that each time the working depth is changed, the toplinek has to be adjusted, so that the front and back row of tines are working at the same depth.



Zustreichscheiben

Einstellung der zustreichscheiben.

Zur Tiefenjustierung Wird der Handkurbel für das Zustreichscheiben dreht.

Die Zustreichscheiben sind serienmäßig mit Abscherbolzen versehen um die Scheiben, Grindel und den Eggenrahmen gegen Überlastung zu schützen.

Bitte beachten !! Mega-Dan mit Überlaststeinsicherung an zinken müssen mit einem Zurückführungssatz Nummer 379-0250 versehen werden, so daß der Zinken nach hinten schwingen können.

Wenn eine Überlaststeinsicherung an Zinken ist werden der Tragarme der Packerwalze hinten längs montiert damit die Zustreichscheiben zurückschwingen können.

Die arbeitstiefe wird mit der Walze eingestellt, wo zwei Bolzen (M) über die zugarme (N) der Walze die Eggentiefe bestimmen.

Bitte beachten !! Wenn die Eggentiefe geändert wird, muß der oberlenker so justiert werden, daß die vordere und die hintere Zinkenreihe in der gleichen Tiefe arbeiten. Wenn die Eggentiefe geändert wird, müssen die Zustreichscheiben auch neu justiert werden.

Disques niveleurs

Réglage des disques niveleurs.

Le réglage en profonseur se fait avec le manivelle.

Les disques niveleurs sont montés en standard avec des boulons de rupture comme dans les dents, de façon à épargner les disques, le bras et le bâti.

N.B. Lorsque le Mega-Dan est équipés de sécurités non stop, il ya lieu de monter sur les dents et les boulons de rupture, un jeu d'adaptation no. 379-0250 par unité de disque, pour créer l'espace nécessaire pour le déplacement des disques vers l'arrière. Si des sécurités non-stop sont montées sur les dents, les bras de traction du rouleau porteur sont montés tout à l'arrière pour créer l'espace nécessaire pour le déplacement des disques vers l'arrière.

On règle la profondeur de travail á partir du rouleau, où les deux broches (M) sur les bras de traction (N) déterminent la profondeur. Ne pas oublier qu'à chaque modification de la profondeur de travail, il y a lieu de régler la longueur de la tige supérieure de telle façon que les rangées de dents avant et arrière travaillent á la même profondeur.

Ekstraudstyr

Randtallerken :

Mega-Dan kan monteres med randtallerken (O) i begge sider, som kaster den opharvede vold fra de yderste harvetænder tilbage foran pakvalsen. Randtallerknerne skal ikke arbejde så dybt som de andre tallerkenjævnere. De skal indstilles til at frembringe så lille en markering uden for valsen som muligt.

Under transport kan randtallerknerne svinges ind over harven, hvor de blokeres med naglen (P) og dermed reduceres transportbredden.

NB ! Ved hydrauliske vinger kan randtallerknerne ikke svinges ind over harven.

Stenudløser

Til marker, hvor der findes mange jordfaste sten, kan der tilbydes en stenudløser for hver harvetand. Herved kan tanden svinge tilbage og passere jordfaste sten. Efter forhindringen trykkes tanden automatisk tilbage til arbejdsstillingen, uden det er nødvendigt at stoppe traktoren.

Extra equipment

Rim disc :

Mega-Dan can be mounted with rim discs (O) on both sides, which throws the cultivated ridge from the outer harrow tines back in front of the roller. The rim discs are not supposed to work as deep as the erasing discs. They need to be adjusted so that they make as small a track outside the roller as possible.

To reduce the transport width it is possible to swing the rim discs on top of the harrow, and lock them with a locking pin (P).

Stonerelease

For fields, where there are many large stones, an option for a stone release is available for each tine. With the stone release the tine can pass stone obstacles. The tine is automatically pressed back in working position, and unnecessary stops of the tractor are avoided.

Sonderausrüstungen

Dammzstreifscheiben :

Mega-Dan kann mit Dammzstreifscheiben an beiden Seiten versehen werden, die den gegigten Wall der äußersten Zinken vor die Packerwalze zurückwirft.

Die Dammzstreifscheiben sollen nicht so tief wie die Zstreifscheiben arbeiten. Sie sollen so eingestellt werden, daß eine minimale Markierung außerhalb der Walze entsteht.

Zum transport werden die Dammzstreifscheiben innerhalb der Egge plaziert und mit einem Bolzen (P) festverschlossen. Dadurch verringert sich die Transport breite.

Überlaststeinsicherung

Bei sehr steinigen Böden kann eine Überlaststeinsicherung an jeden Zinken montiert werden. Hierbei können die Zinken zurückschwingen und steine passieren lassen. Nach dem Hinternis werden die Zinken in die Arbeitsstellung zurückgedrückt, ohne lästiges Abstoppen des schleppers.

Équipement optionnel

Disques défecteur :

Le Mega-Dan peut être équipé de disques défecteurs (O) des deux côtés. Ceux-ci rejettent devant le rouleau de profondeur la terre provenant des dents à l'extrémité de la herse,

Les disques défecteurs ne doivent pas travailler aussi profondément que les autres disques niveleurs. Ils doivent être réglés de façon à laisser une marque aussi réduite que possible devant le rouleau.

Pendant le transport, les défecteurs peuvent être basculés pardessus la herse, où ils sont bloqués au moyen de la broche (P), de façon à réduire la largeur de transport.

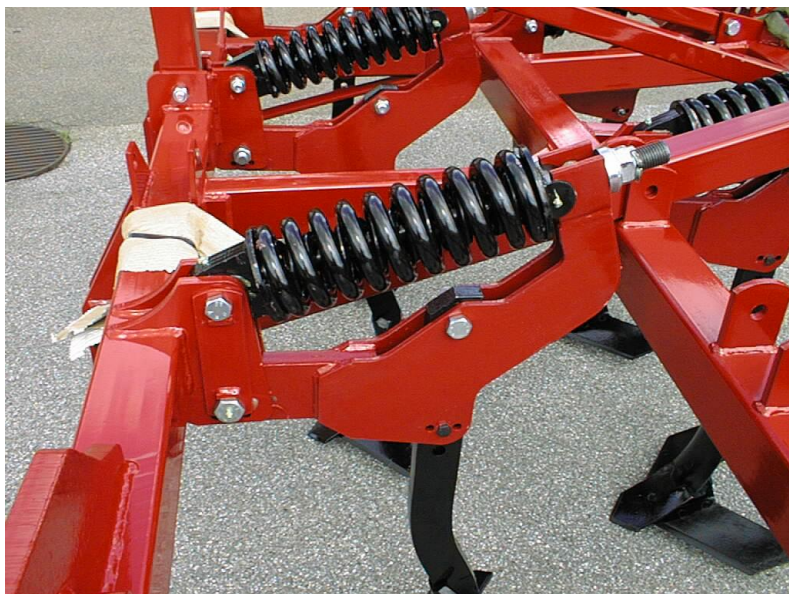
Sécurités non-stop

Pour les sols qui comportent beaucoup de pierres incrustées, il existe une sécurité non-stop pour chaque dent.

Grâce à ce dispositif, la dent peuvent basculer vers l'arrière et passer au-dessus des pierres incrustées. Après l'obstacle, la dent reprennent automatiquement leur place, sans qu'il soit nécessaire d'arrêter le tracteur.



Randtallerken- Rim disc- Dammzustreich
scheiben- Disques déflecteur.



Stenudløser- Stonerelase- Überlaststein-
sicherung- Sécurités non-stop.

Vedligeholdelse af maskinen

Vigtigt : Alle bolte og møtrikker skal efterspændes efter få timers kørsel. Derefter skal efterspænding foretages jævnligt.

Sliddelene skal skiftes før der begynder at opstå skader på monteringsfæste og ås.

Smøring :

Flangelejer ved valse
Tallerkenjævnere
Leje for valsebom
Fjederudløser for tand

Der skal smøres 1 gang om dagen, når harven er i brug.

Rengøring :

Rengør maskinen efter brug , påfør alle delene et rustbeskyttende middel og smør maskinen,opbevar maskinen i et tørt rum.

Maintenance

Important : All bolts and nuts have to be retightened after a few hours of initial work. After this – tightening needs to be done regularly.

Change wearing parts before damage occurs on tine mounting and leg.

Greasing :

Bearing on roller
Erasing discs
Bearing for roller beam
Stone release unit

When the harrow is used grease once a day.

Tips to help keep your Mega-Dan in good condition for many years. Clean the machine after use. Always give the working parts some rust protection, and keep the harrow in a dry building.

Pflege der Egge

Wichtig : Alle Bolzen und Muttern müssen nach wenigen Arbeitsstunden nachgespannt werden. Danach erfolgt eine Nachspannung von Zeit zu Zeit.

Die Verschleißteile müssen ersetzt werden bevor Schäden an Montierungsbefestigung und grindel entstehen.

Abschmierung :

Lager der Walze.

Zustreichscheiben.

Lager für Rahmen f. Walze.

Federauslösung.

Mann muss 1 mal pro Tag abschmieren wenn in betrieb.

Nach gebrauch die Egge reinigen und auf alle teile ein Rostschutzmittel auftragen. Die Egge in einen trockenen Raum stellen.

Entretien

Important : Tous les boulons et écrous doivent être resserrés après quelques heures de fonctionnement. Ensuite, ce serrage doit être exécuté à intervalles réguliers.

Remplacer les pièces usées avant qu'elles ne provoquent des dommages aux attaches et à la flèche.

Graissage :

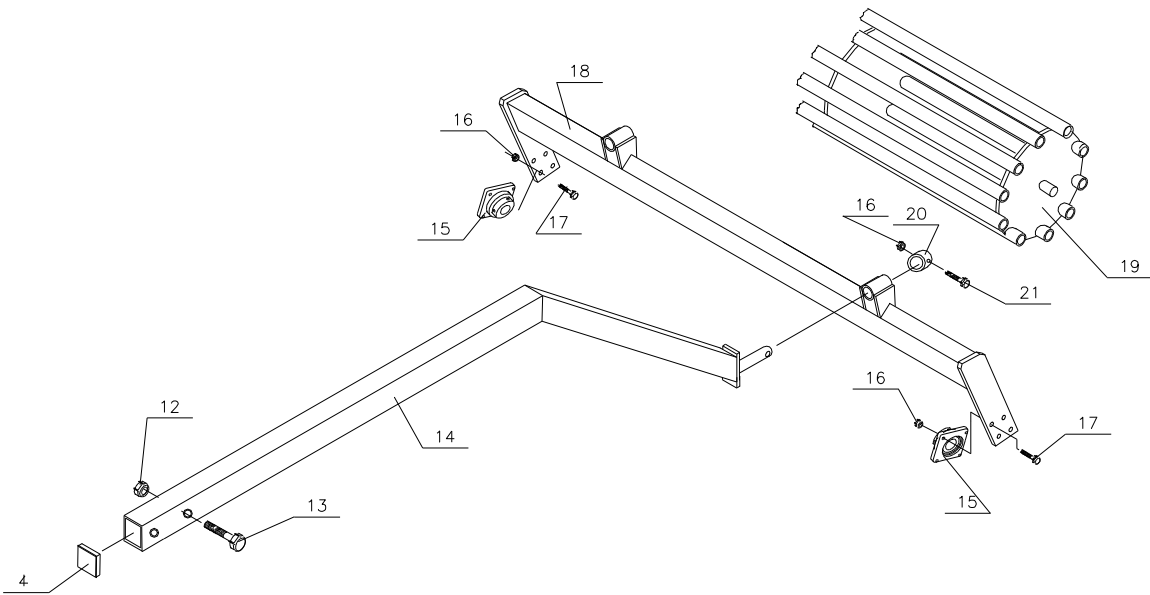
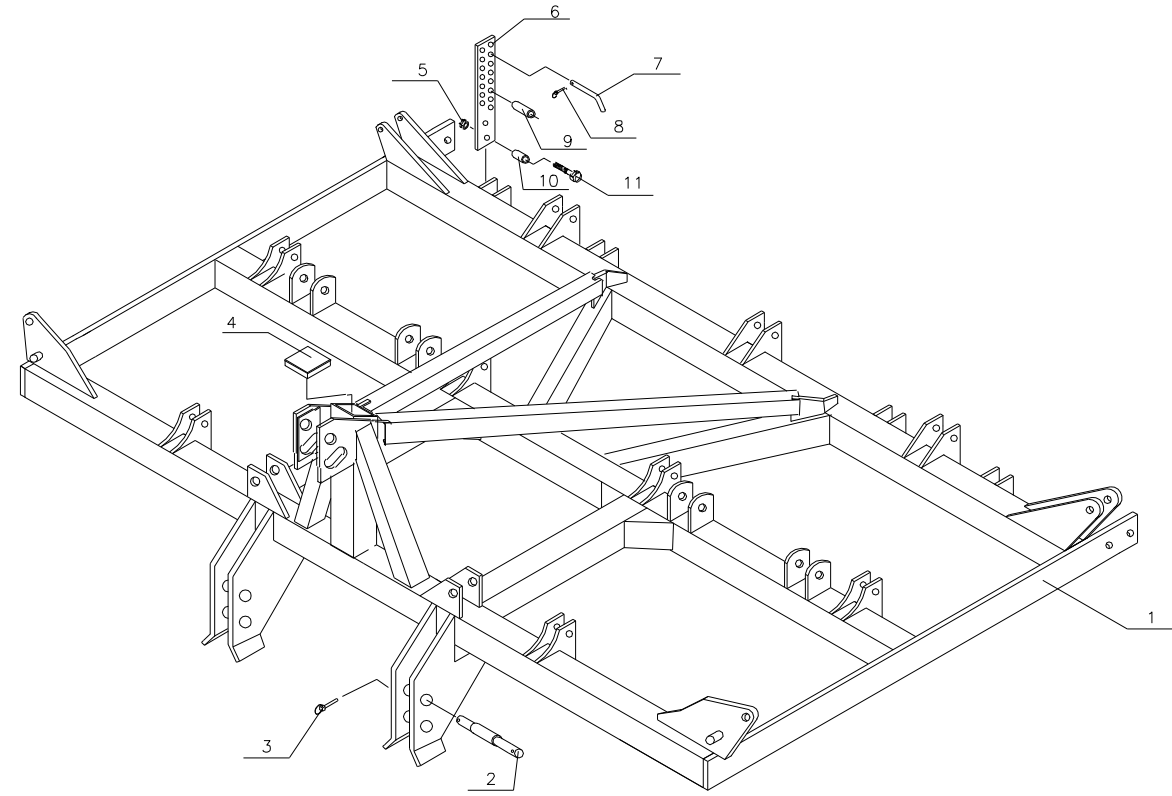
Roulement du rouleau.

Disques niveleurs.

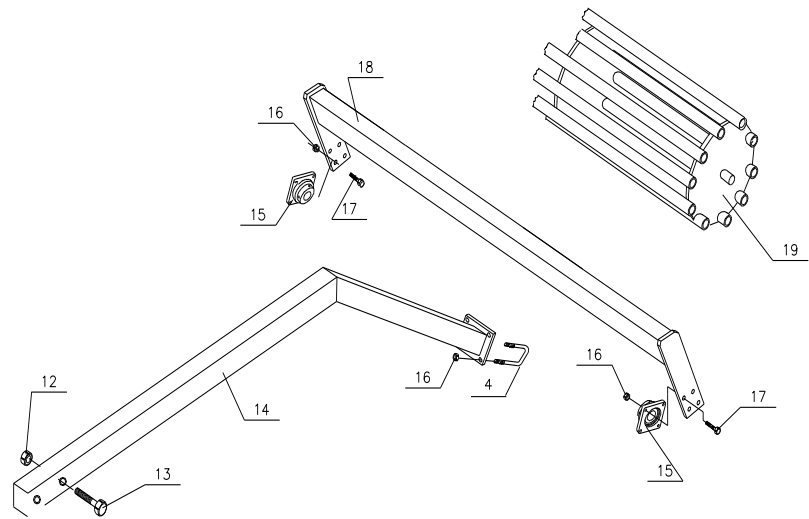
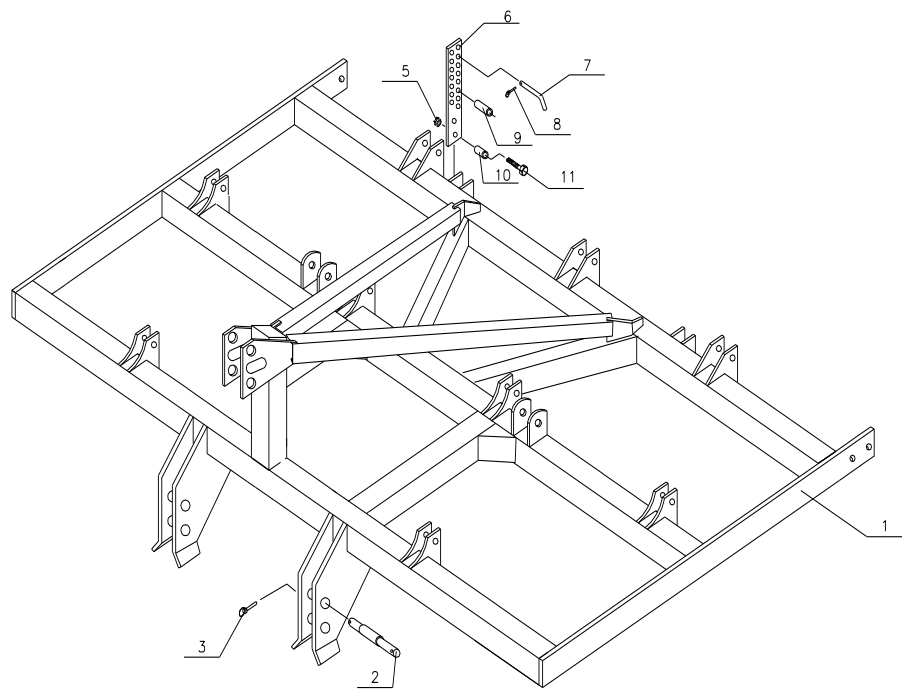
Roulement pour bâti de rouleau.

Sécurité non-stop.

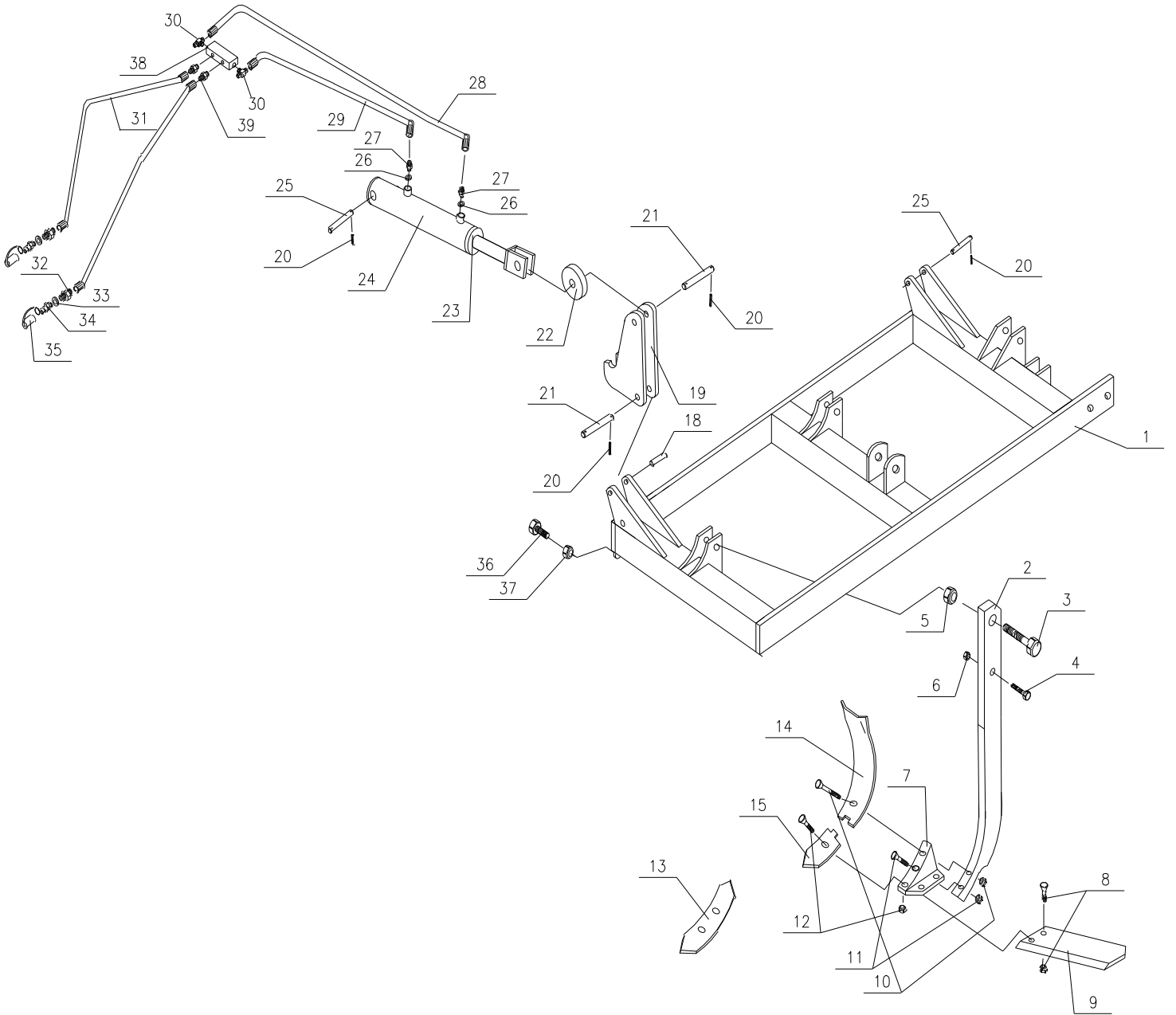
Nettoyer la machine après l'usage. Appliquer un abtirouille sur toutes les pièces et conserver la machine dans un endroit sec.



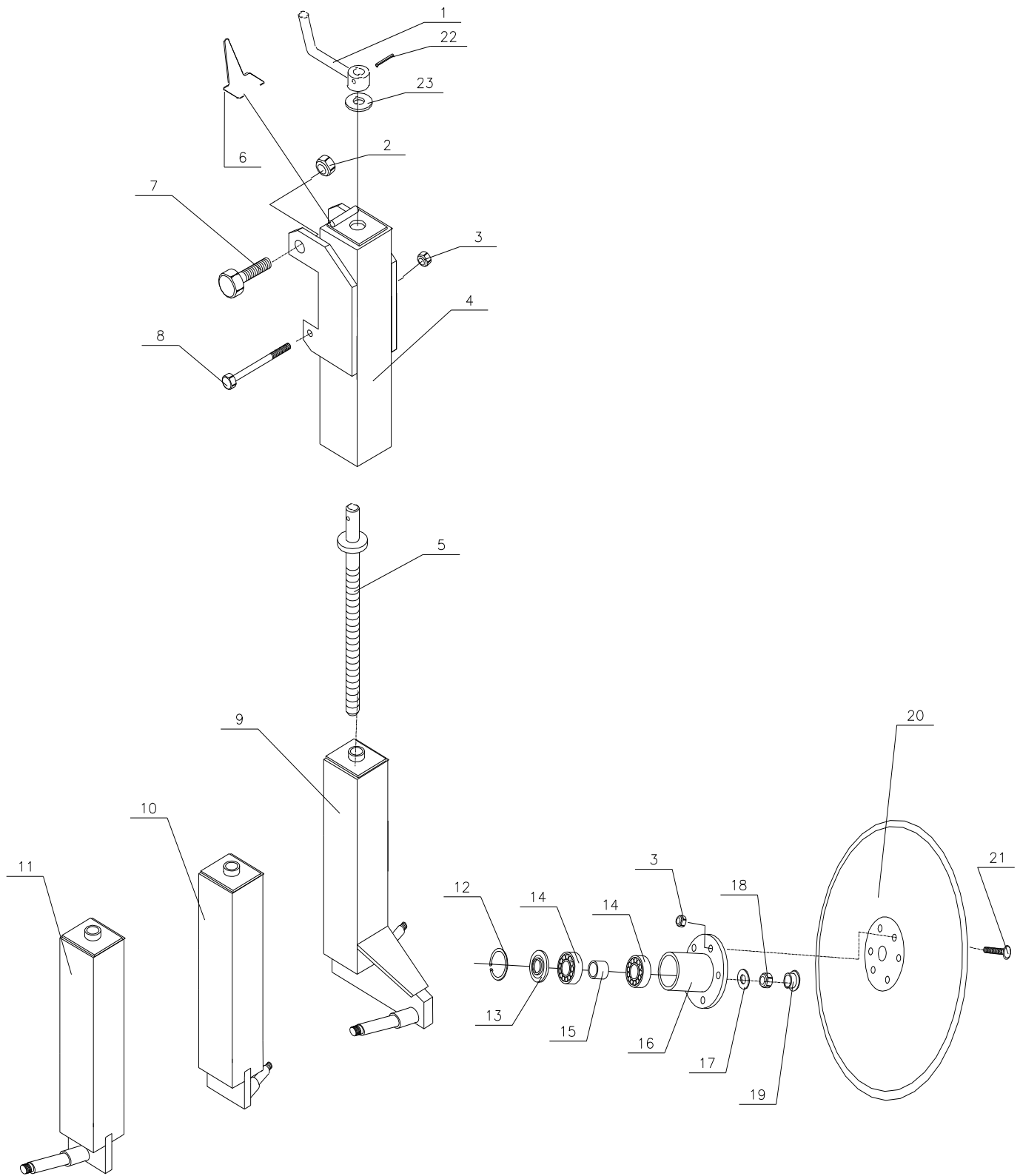
Pos.nr. Picture Bild Nr Dessin	Del nr. Part No. Teil No. No. de pièces	Benævneelse	Description	Beschreibung	Désignation
1	106-5000	Midterramme, 3,00m	Centre frame, 3,00m	Tragrahmen, 3,00m	Bâti central, 3,00m
1	106-8290	Midterramme f.5,50m	Centre frame for 5,50m	Tragrahmen für 5,50m	Bâti central pour 5,50m
2	106-5650	Tilkoblingsnagle	Hitch pin	Zugzapfen	Pivot
3	037-8600	Ringsplit, ø11mm	Ringsplit, dia. 11mm	Ringsplint, ø11mm	Goupille annulaire, ø11mm
4	048-9620	Plastprop	PVC cap	Verschluss	Bouchon en plastique
5	026-4090	Låsemøtrik, M16	Lock nut, M16	Gegenmutter, M16	Ecrou de blocage, M16
6	106-5640	Stillestykke	Adjusting piece	Regulierungsstück	Pièce de réglage
7	106-5660	Nagle, ø19mm	Spike, dia.19mm	Bolzen, ø 19mm	Rivet, ø 19mm
8	037-8200	Ringsplit, ø5mm	Ring-split, dia. 5mm	Ringsplint, ø 5mm	Goupille annulaire, ø 5mm
9	106-5620	Afstandsør, 84mm	Distance tupe, 84mm	Distanzrohr, 84mm	Entretoise, 84mm
10	106-5630	Afstandsør, 63mm	Distance tupe, 63mm	Distanzrohr, 63mm	Entretoise, 63mm
11	023-5930	Stålbolt, M16x130mm	Steel bolt, M16x130mm	Stahlbolzen, M16x130mm	Boulon acier, M16x130mm
12	026-4110	Låsemøtrik, M20	Lock nut, M20	Gegenmutter, M20	Ecrou de blocage, M20
13	023-6240	Stålbolt, M20x150mm	Steel bolt, M20x150mm	Stahlbolzen, M20x150mm	Boulon acier, M20x150mm
14	106-5850	Svingarm	Swirvel arm	Schwingarm	Bras tournant
14	106-7050	Svingarm, venstre	Left swirvel arm	Linker Schwingarm	Bras tournant, gauche
14	106-7060	Svingarm, højre	Right swirvel arm	Rechter Schwingarm	Bras tournant, droite
15	047-8700	Flangeleje, ø35mm	Flanged bearing, dia.35mm	Flanschenlager, ø35mm	Roulement, ø35mm
16	026-4070	Låsemøtrik, M12	Lock nut, M12	Gegenmutter, M12	Ecrou de blocage, M12
17	023-5370	Stålbolt, M12x45mm	Steel bolt, M12x45mm	Stahlbolzen, M12x45mm	Boulon acier, M12x45mm
18	106-5970	Bagrør, 0,42m	Rollerframe, 0,42m	Rahmen f. Packer, 0,42m	Bâti de rouleau, 0,42m
18	106-5990	Bagrør, 0,85m	Rollerframe, 0,85m	Rahmen f. Packer, 0,85m	Bâti de rouleau, 0,85m
18	106-7410	Bagrør, 1,25m	Rollerframe, 1,25m	Rahmen f. Packer, 1,25m	Bâti de rouleau, 1,25m
18	106-6010	Bagrør, 3,00m	Rollerframe, 3,00m	Rahmen f. Packer, 3,00m	Bâti de rouleau, 3,00m
18	106-6770	Bagrør, 3,85m	Rollerframe, 3,85m	Rahmen f. Packer, 3,85m	Bâti de rouleau, 3,85m
19	106-6060	Rørvalse, 0,42m	Packer roller, 0,42m	Rohrwalze, 0,42m	Rouleau à tubes, 0,42m
19	106-6080	Rørvalse, 0,85m	Packer roller, 0,85m	Rohrwalze, 0,85m	Rouleau à tubes, 0,85m
19	106-7430	Rørvalse, 1,25m	Packer roller, 1,25m	Rohrwalze, 1,25m	Rouleau à tubes, 1,25m
19	106-6100	Rørvalse, 3,00m	Packer roller, 3,00m	Rohrwalze, 3,00m	Rouleau à tubes, 3,00m
19	106-6790	Rørvalse, 3,85m	Packer roller, 3,85m	Rohrwalze, 3,85m	Rouleau à tubes, 3,85m
20	106-5930	Bøsning	Bush	Buchse	Bague
21	023-5440	Stålbolt, M12x80mm	Steel bolt, M12x80mm	Stahlbolzen, M12x80mm	Boulon acier, M12x80mm



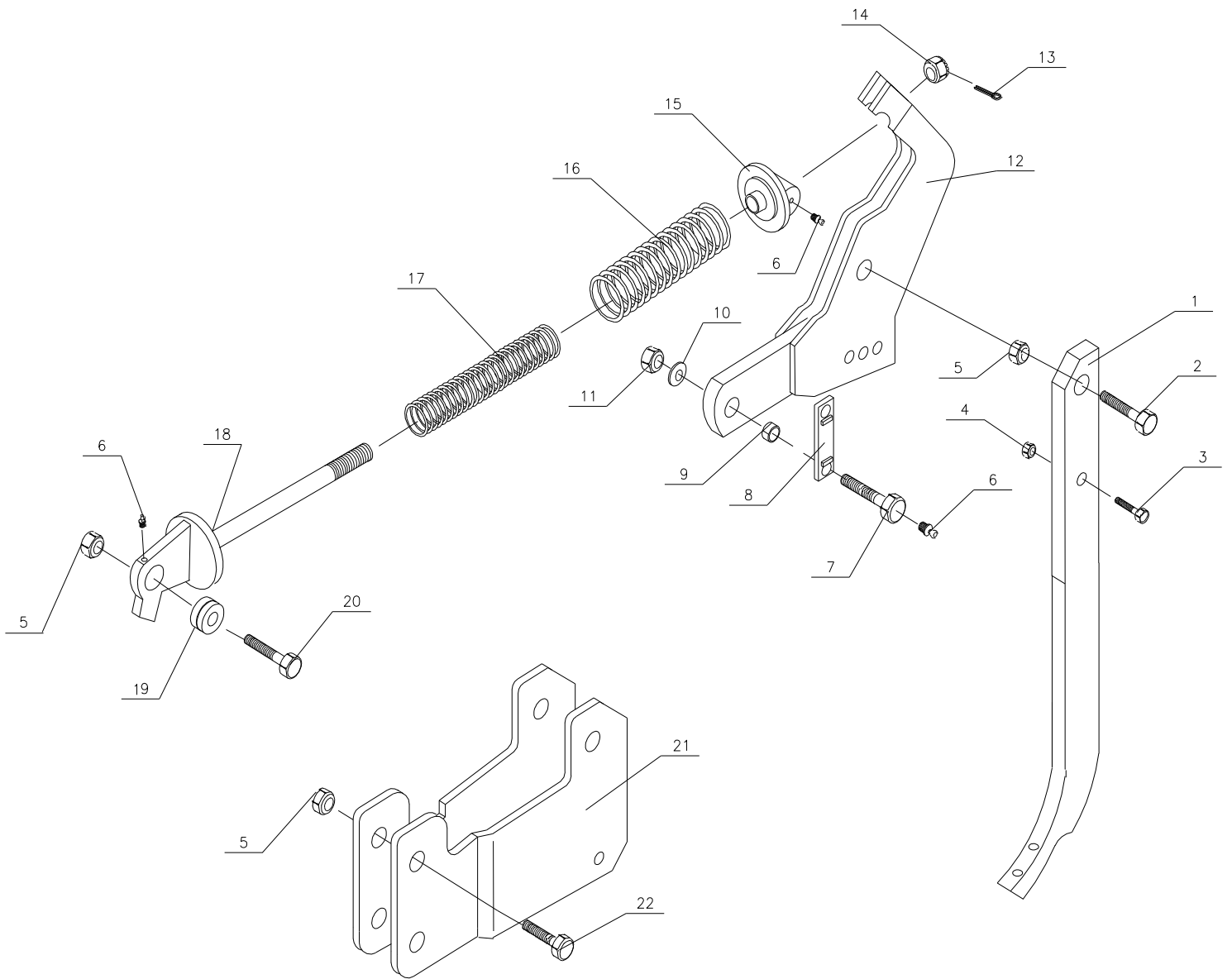
Pos.nr. Picture Bild Nr Dessin	Del nr. Part No. Teil No. No. de pièces	Benævnelse	Description	Beschreibung	Désignation
1	106-8910	Midterramme 3,00m	Centre frame 3,00m	Tragrahmen 3,00m	Bâti central 3,00m
1	106-7170	Midterramme 2,60m	Centre frame 2,60m	Tragrahmen 2,60m	Bâti central 2,60m
2	106-5650	Tilkoblingsnagle	Hitch pin	Zugzapfen	Pivot
3	037-8600	Ringsplit, ø11mm	Ringsplit, dia. 11mm	Ringsplint, ø11mm	Goupille annulaire, ø11mm
4	104-5960	Spændebøjle, 80x80	Clamp	Klammer	Collier de serrage
5	026-4090	Låsemøtrik, M16	Lock nut, M16	Gegenmutter, M16	Ecrou de blocage, M16
6	106-5640	Stillestykke	Adjusting piece	Regulierungsstück	Pièce de réglage
7	106-5660	Nagle, ø19mm	Spike, dia.19mm	Bolzen, ø 19mm	Rivet, ø 19mm
8	037-8200	Ringsplit, ø5mm	Ring-split, dia. 5mm	Ringsplint, ø 5mm	Goupille annulaire, ø 5mm
9	106-5620	Afstandsør, 84mm	Distance tupe, 84mm	Distanzrohr, 84mm	Entretoise, 84mm
10	106-5630	Afstandsør, 63mm	Distance tupe, 63mm	Distanzrohr, 63mm	Entretoise, 63mm
11	023-5930	Stålbolt, M16x130mm	Steel bolt, M16x130mm	Stahlbolzen, M16x130mm	Boulon acier, M16x130mm
12	026-4110	Låsemøtrik, M20	Lock nut, M20	Gegenmutter, M20	Ecrou de blocage, M20
13	023-6240	Stålbolt, M20x150mm	Steel bolt, M20x150mm	Stahlbolzen, M20x150mm	Boulon acier, M20x150mm
14	106-8950	Svingarm	Swivel arm	Schwingarm	Bras tournant
15	047-8700	Flangeleje, ø35mm Flanged bearing, dia.35mm	Flanschenlager, dia.35mm	Flanschenlager, ø35mm	Roulement, ø35mm
16	026-4070	Låsemøtrik, M12	Lock nut, M12	Gegenmutter, M12	Ecrou de blocage, M12
17	023-5370	Stålbolt, M12x45mm	Steel bolt, M12x45mm	Stahlbolzen, M12x45mm	Boulon acier, M12x45mm
18	106-8960	Bagrør, 3,00m	Rollerframe, 3,00m	Rahmen f. Packer, 3,00m	Bâti de rouleau, 3,00m
18	106-9010	Bagrør, 2,60m	Rollerframe, 2,60m	Rahmen f. Packer, 2,60m	Bâti de rouleau, 2,60m
19	106-7200	Rørvalse, 2,60m	Packer roller, 2,60m	Rohrwalze, 2,60m	Rouleau à tubes, 2,60m
19	106-6100	Rørvalse, 3,00m	Packer roller, 3,00m	Rohrwalze, 3,00m	Rouleau à tubes, 3,00m



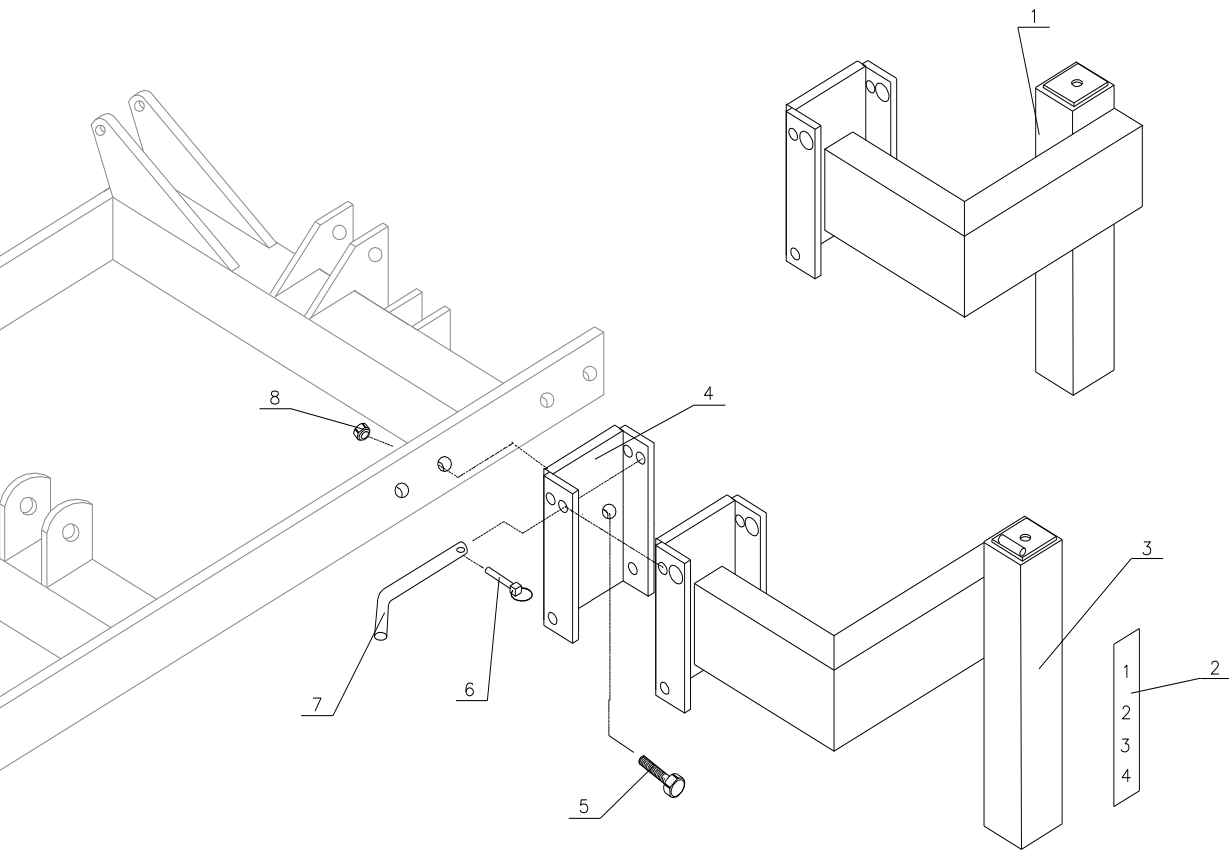
Pos.nr. Picture Bild Nr Dessin	Del nr. Part No. Teil No. No. de pièces	Benævnelse	Description	Beschreibung	Désignation
1	106-6290	Vinge, 0,42m, venstre	Side frame, 0,42m, left	Seitenfeld, 0,42m, links	Rallonge, 0,42m, gauche
1	106-6300	Vinge, 0,42m, højre	Side frame, 0,42m, right	Seitenfeld, 0,42m, rechts	Rallonge, 0,42m, droite
1	106-6210	Vinge, 0,42m, venstre, hydr.	Side frame, 0,42m, left,hydr.	Seitenfeld, 0,42m, links hyd.	Rallonge, 0,42m, gauche, h.
1	106-6220	Vinge, 0,42m, højre, hydr.	Side frame, 0,42m, right,hydr.	Seitenfeld, 0,42m, rechts hyd.	Rallonge, 0,42m, droite, h.
1	106-5330	Vinge, 0,85m, venstre	Side frame, 0,85m, left	Seitenfeld, 0,85m, links	Rallonge, 0,85m, gauche
1	106-5340	Vinge, 0,85m, højre	Side frame, 0,85m, right	Seitenfeld, 0,85m, rechts	Rallonge, 0,85m, droite
1	106-7450	Vinge, 1,27m, venstre	Side frame, 1,27m, left	Seitenfeld, 1,27m, links	Rallonge, 1,27m, gauche
1	106-7460	Vinge, 1,27m, højre	Side frame, 1,27m, right	Seitenfeld, 1,27m, rechts	Rallonge, 1,27m, droite
2	042-3550	Ås	Beam	Grindel	Fléche
3	023-6180	Stålbolt, M20x90mm	Steel bolt, M20x90mm	Stahlbolzen, M20x90mm	Boulon acier, M20x90mm
4	023-8370	Stålbolt, M12x80mm	Steel bolt, M12x80mm	Stahlbolzen, M12x80mm	Boulon acier, M12x80mm
5	026-4110	Låsemøtrik, M20	Lock nut, M20	Gegenmutter, M20	Ecrou de blocage, M20
6	026-4070	Låsemøtrik, M12	Lock nut, M12	Gegenmutter, M12	Ecrou de blocage, M12
7	042-3700	Skærfæste m/bolt	Cutting attachment w. bolt	Scharfeste mit Bolzen	Support D'ailettes av boulon
8	038-1000	Bolt f. vingeskær, M12x30 m. møtrik M12x30 w.	Bolt for wing cutter, nut	Bolzen f. Flügelschar, M12x30 m. Mutter	Boulon pour aile, M12x30 avec ecrou
9	042-3800	Vingeskær m. bolt, venstre	Wing cutter w. bolt, left	Flügelschar mit Bolzen, links	Aile avec boulon, gauche
9	042-3850	Vingeskær m. bolt, højre	Wing cutter w. bolt, right	Flügelschar mit Bolzen, rechts	Aile avec boulon, droite
10	038-1340	Bolt f. muldplade, 12.9 M12x80 m. møtrik	Bolt for humus plate, 12.9 M12x80 w. nut	Bolzen für Humusbodenplatte, 12.9 M12x80 m. Mutter	B. p. plaque d'enfouissement, 12.9 M12x80 avec ecrou
11	038-1300	Bolt f. skærfæste, 12.9 M12x70 m. møtrik	Bolt for cutting attach., 12.9 M12x70 w. nut	Bolzen für Scharfeste, 12.9 M12x70 m. Mutter	Boulon pour attache, 12.9 M12x70 avec ecrou
12	038-1260	Bolt f. skærspids, M12x35mm m. møtrik	Bolt f. cut. point, M12x35 w. nut	Bolzen f. Scharspitze, M12x35mm m. Mutter	Boulon pour pointe, M12x35 avec ecrou
13	042-3610	Skærspids, vendbar	Cutting point, reversible	Scharspitze, wendbar	Pointe, réversible
14	042-3620	Muldplade m. bolt	Humus plate with bolt	Humusbodenplatte mit Bolzen	Plaque d'enfouissement
14	042-3630	Muldplade m. bolt, venstre	Humus plate w. bolt, l.	Humusbodenplatte mit Bolzen links	Plaque d'enfouissement, gauche
14	042-3640	Muldplade m. bolt, højre	Humus plate w. bolt, r.	Humusbodenplatte mit Bolzen rechts	Plaque d'enfouissement, droite
15	042-3600	Skærspids m. bolt	Cutting point with bolt	Scharspitze mit Bolzen	Pointe avec boulon
18	106-8030	Nagle, ø25x62mm	Spike, dia. 25x62mm	Bolzen, ø25x62mm	Rivet, ø25x62mm
19	106-7810	Vingelås	Lock for side frame	Arretierung für Seitenfeld	Verrouillage de rallonge
20	037-1700	Spændstift, ø8x50mm	Retaining pin, dia. 8x50mm	Spannstift, ø8x50mm	Goupille, ø8x50mm
21	105-1110	Nagle, ø25x125mm	Spike, dia. 25x125mm	Bolzen, ø25x125mm	Rivet, ø25x125mm
22	106-7360	Lederulle	Wheel	Rolle	Rouleau
23	046-1270	Pakningssæt, 9-11 tds → '98	Stuffing set, 9-11 tines → '98	Dichtungssatz, 9-11 Zinken → '98	Jeu d'étanchéité, 9-11 dents → '98
23	046-5270	Pakningssæt, 9-11 tds '98 →	Stuffing set, 9-11 tines '98 →	Dichtungssatz, 9-11 Zinken '98 →	Jeu d'étanchéité, 9-11 dents '98 →
23	046-2970	Pakningssæt, 13 tds	Stuffing set, 13 tines	Dichtungssatz, 13 Zinken	Jeu d'étanchéité, 13 dents
24	046-1209	Cylinder, komplet → '98	Cylinder, complete → '98	Zylinder, komplett → '98	Vérin, complet → '98
24	046-5209	Cylinder, komplet '98 →	Cylinder, complete '98 →	Zylinder, komplett '98 →	Vérin, complet '98 →
24	046-2900	Cylinder, komplet, 13 tds	Cylinder, complete, 13 tines	Zylinder, komplett, 13 Zinken	Vérin, complet, 13 dents
25	106-8110	Nagle, ø25x135mm	Spike, dia. Ø25x135mm	Bolzen, ø25x135mm	Rivet, ø25x135mm
26	044-9060	Bounded seal, 3/8"	Sealing, 3/8"	Dichtung, 3/8"	Étanchéité, 3/8"
27	044-4510	Brystnippel, 1/4"x3/8"	Hexagonnipple	Brustnippel, 1/4"x3/8"	Raccord, 1/4"x3/8"
28	045-4310	Hydraulikslange, 1/4"x1100	Hydraulic hose, 1/4"x1100	Hydr. schlauch, 1/4"x1100	Fléxible, 1/4"x1100
28	045-4410	Hydraulikslange, 1/4"x1350	Hydraulic hose, 1/4"x1350	Hydr. schlauch, 1/4"x1350	Fléxible, 1/4"x1350
29	045-4180	Hydraulikslange, 1/4"x600	Hydraulic hose, 1/4"x600	Hydr. schlauch, 1/4"x600	Fléxible, 1/4"x600
29	045-4230	Hydraulikslange, 1/4"x850	Hydraulic hose, 1/4"x850	Hydr. schlauch, 1/4"x850	Fléxible, 1/4"x850
30	044-6540	T-stykke, 1/4"	Tee-nipple, 1/4"	T-nippel, 1/4"	Raccord, 1/4"
31	045-4500	Hydraulikslange, 1/4"x1600	Hydraulic hose, 1/4"x1600	Hydr. schlauch, 1/4"x1600	Fléxible, 1/4"x1600
32	044-4490	Brystnippel, 1/2"x1/4"	Hexagonnipple, 1/2"x1/4"	Brustnippel, 1/2"x1/4"	Raccord, 1/2"x1/4"
33	044-9070	Bounded seal, 1/2"	Sealing, 1/2"	Dichtung, 1/2"	Étanchéité, 1/2"
34	044-4020	Lynkobling, han	Quick-coupling, male	Schnellkuppl., stecker	Raccord rapide, mâle
35	044-9020	Støvhætte	Dust cap	Staubkappe	Capuchon anti-poussière
36	023-6340	Stålbolt, M24x50	Steel bolt, M24x50mm	Stahlbolzen, M24x50mm	Boulon acier, M24x50mm
37	026-1430	Kontramøtrik, M24	Nut, M24	Mutter, M24	Ecrou, M24
38	044-2500	Dobb. låseventil, 1/4"	Valve, 1/4"	Ventil, 1/4"	Valve, 1/4"
39	044-4500	Brystnippel, 1/4"	Hexagonnipple, 1/4"	Brustnippel, 1/4"	Raccord, 1/4"



Pos.nr. Picture Bild Nr Dessin	Del nr. Part No. Teil No. No. de pièces	Benævnelse	Description	Beschreibung	Désignation
1	103-6260	Håndtag, kort	Crank	Handkurbel	Manivelle
2	026-4110	Låsemøtrik, M20	Lock nut, M20	Gegenmutter, M20	Ecrou de blocage, M20
3	026-4060	Låsemøtrik, M10	Lock nut, M10	Gegenmutter, M10	Ecrou de blocage, M10
4	106-8500	Udvendig teleskoprør	Outer tube	Äusseren rohr	Tuyau extérieur
5	106-8510	Spindel	Spindle	Spindel	Arbre
6	043-1980	Låsebøjle f. sving	Spindle keeper	Sperrbügel	Collier d'arrêt p. manivelle
7	023-6110	Stålsætskrue, M20x50mm	Steel bolt, M20x50mm	Stahlbolzen, M20x50mm	Boulon acier, M20x50mm
8	023-5210	Stålbolt, M10x140mm	Steel bolt, M10x140mm	Stahlbolzen, M10x140mm	Boulon acier, M10x140mm
9	106-6151	Indvendig teleskoprør	Inner tube	Innere rohr	Tube interieur
10	106-6141	Indvendig teleskoprør, V.	Inner tube, L.	Innere rohr, L.	Tube interieur, gauche
11	106-6131	Indvendig teleskoprør, H.	Inner tube, R.	Innere rohr, R.	Tube interieur, droite
12	037-9220	Låsering, J62	Locking ring, J62	Schliessring, J62	Anneau-frein, J62
13	048-3401	Tætningsring, z206	Sealing ring, z206	Dichtungsring	Joint, z206
14	047-2960	Kugleleje, ø25mm	Ball bearing, dia. 25mm	Kugellager, ø25mm	Roulement, ø25mm
15	106-6840	Afstandsør	Distance pipe	Distanzrohr	Tube de distance
16	106-6810	Nav	Ring	Nabe	Moyeu
17	027-2290	Facetskive, ø16mm	Disc, dia. 16mm	Scheibe, ø 16mm	Rondelle, ø16mm
18	026-1391	Låsemøtrik, M16	Lock nut, M16	Gegenmutter, M16	Ecrou de blocage, M16
19	048-9380	Plastprop	PVC cap	Verschluss	Bouchon en plastique
20	042-8050	Tallerken, ø510mm	Disc, Dia. 510mm	Scheibe, ø510mm	Disque, ø510mm
21	024-8421	Bræddbolt, M10x30mm	Carriage bolt, M10x30mm	Schlossschraube, M10x30mm	Boulon, M10x30mm
	106-6931	Kpl.indv.teleskoparm, midt	Innertube,cpl.with bearings	Innere rohr, komplett	Tube interieur, complet
	106-6941	Kpl.indv.teleskoparm, T1	Inner tube, Type 1 cpl.	Innere rohr, Typ 1, komplett	Tube interieur, modele 1 complet
	106-6951	Kpl.indv.teleskoparm, T2	Inner tube, Type 2 cpl.	Innere rohr, Typ 2, komplett	Tube interieur, modele 2 complet
22	037-1660	Spændstift, ø8x32mm	Retaining pin, dia. 8x32	Spannstift, ø8x32mm	Goupille, øx32mm
23	027-2310	Facetskive, 20mm	Disc, dia. 20mm	Scheibe, ø20mm	Rondelle, ø20mm



Pos.nr. Picture Bild Nr Dessin	Del nr. Part No. Teil No. No. de pièces	Benævneelse	Description	Beschreibung	Désignation
1	042-3550	Ås	Beam	Grindel	Flèche
2	023-6170	Stålbolt, M20x80mm	Steel bolt, M20x80mm	Stahlbolzen, M20x80mm	Boulon acier, M20x80mm
3	023-8370	Stålbolt, M12x80mm 10.9	Steel bolt, M12x80mm 10.9	Stahlbolzen, M12x80mm 10.9	Boulon acier, M12x80mm 10.9
4	026-4070	Låsemøtrik, M12	Lock nut, M12	Gegenmutter, M12	Ecrou de blocage, M12
5	026-4110	Låsemøtrik, M20	Lock nut, M20	Gegenmutter, M20	Ecrou de blocage, M20
6	043-2100	Smørenippel M6	Lubricating nipple M6	Schmiernippel M6	Graisseur M6
7	106-8070	Specialbolt, M24	Special bolt, M24	Speziellbolzen, M24	Boulon spécial, M24
8	106-8060	Låseplade	Locking plate	Schlossbeschlag	Garniture
9	047-5300	Presbøsning, ø30/24x30	Bush, dia. 30/24x30	Buchse, ø30/24x30	Douille, ø30/24x30
10	027-2330	Facetskive, ø24mm	Disc, dia. 24mm	Scheibe, ø 24mm	Rondelle, ø24mm
11	026-4130	Låsemøtrik, M24	Lock nut, M24	Gegenmutter, M24	Ecrou de blocage, M24
12	106-7710	Udløserarm f. tand	Release plate f. tine	Überlastarm für Zinken	Sécurité pour dent
13	0373450	Split, ø6,3x50mm	Split pin, dia. 6,3x50mm	Splint, ø6,3x50mm	Goupille, ø6,3x50mm
14	106-7650	Møtrik, M30	Nut, M30	Mutter, M30	Ecrou, M30
15	106-7601	Øverste trykstykke	Upper spring guide	Federsteuerung, oben	Guide de ressort, haut
16	043-1560	Trykfjeder, 22x125x390	Compr.spring, 22x125x390	Druckfeder, 22x125x390	Ressort, 22x125x390
17	043-1530	Trykfjeder, 14x76x380	Compr.spring, 14x76x380	Druckfeder, 14x76x380	Ressort, 14x76x380
18	106-7581	Fjederstok	Lower springguide	Federsteuerung, unten	Guide de ressort
19	106-7320	Nederste leje, ø60x30mm	Bush, dia. 60x30mm	Buchse, ø60x30mm	Douille, ø60x30mm
20	023-6180	Stålbolt, M20x90mm	Steel bolt, M20x90mm	Stahlbolzen, M20x90mm	Boulon acier, M20x90mm
21	106-6891	Afstandsstykke, tallerken	Spacer, disc	Distanzstück, scheibe	Embout, disque
22	023-6110	Stålbolt, M20x50mm	Steel bolt, M20x50mm	Stahlbolzen, M20x50mm	Boulon acier, M20x50mm



Pos.nr. Picture Bild Nr Dessin	Del nr. Part No. Teil No. No. de pièces	Benævneelse	Description	Beschreibung	Désignation
1	106-7861	Beslag f.1tds.hydr., V.	Fitting for 1tine hydr.Left	Beschlag für 1 zinken Hydr. Links	P.de fixation, 1dent hy.gauche
1	106-7871	Beslag f.1tds.hydr., H.	Fitting for 1tine hydr.right	Beschlag für 1 zinken Hydr. rechts	P.de fixation, 1dent hy.droite
2	065-2550	Skala	Scale	Skala	Échelle
3	106-7841	Beslag venstre	Fitting left	Beschlag Links	Pièce de fixation, gauche
3	106-7851	Beslag højre	Fitting right	Beschlag Rechts	Pièce de fixation, droite
4	106-7880	Hængsel	Hinge	Scharnier	Charnière
5	023-6130	Stålsætskrue, M20x60mm	Steel bolt, M20x60mm	Stahlbolzen, M20x60mm	Vis de réglage, M20x60mm
6	037-8200	Ringsplit, ø5mm	Ring-split, dia. 5mm	Ringsplint, ø 5mm	Goupille annulaire, ø 5mm
7	106-5760	Nagle, ø16x260mm	Spike, dia.16x260mm	Bolzen, ø16x260mm	Rivet, ø16x260mm
8	026-4110	Låsemøtrik, M20	Lock nut, M20	Gegenmutter, M20	Ecrou de blocage, M20

MEGA-DAN

Spekifikationer

	<u>2,60m</u>	<u>3,00m</u>	<u>3,85m fast</u>	<u>3,85m</u>	<u>4,70m</u>	<u>5,50m</u>
Arbejdsbredde	2,60m	3,00m	3,85m	3,85m	4,70m	5,50m
Transportbredde	2,60m	3,00m	3,85m	3,00m	3,00m	3,00m
Vægt m. springbolt	940kg	1015kg	1895kg	1950kg	2060kg	2240kg
Vægt m. fjederudløser	1200kg	1300kg	2315kg	2375kg	2545kg	2770kg
Antal tænder	6	7	9	9	11	13
Antal tallerkner	5	6	8	8	10	12

Specifications

	<u>2,60m</u>	<u>3,00m</u>	<u>3,85m rigid</u>	<u>3,85m</u>	<u>4,70m</u>	<u>5,50m</u>
Working width	2,60m	3,00m	3,85m	3,85m	4,70m	5,50m
Transport width	2,60m	3,00m	3,85m	3,00m	3,00m	3,00m
Weight with shearbolt	940kg	1015kg	1895kg	1950kg	2060kg	2240kg
Weight with stonerelease	1200kg	1300kg	2315kg	2375kg	2545kg	2770kg
Number of tines	6	7	9	9	11	13
Number of erasing discs	5	6	8	8	10	12

Spezifikationen

	<u>2,60m</u>	<u>3,00m</u>	<u>3,85m sterr.</u>	<u>3,85m</u>	<u>4,70m</u>	<u>5,50m</u>
Arbeitsbreite	2,60m	3,00m	3,85m	3,85m	4,70m	5,50m
Transportbreite	2,60m	3,00m	3,85m	3,00m	3,00m	3,00m
Gewicht mit Abscherbolzen	940kg	1015kg	1895kg	1950kg	2060kg	2240kg
Gewicht mit Überlaststeinsicherung	1200kg	1300kg	2315kg	2375kg	2545kg	2770kg
Zinken anzahl	6	7	9	9	11	13
Scheiben anzahl	5	6	8	8	10	12

Spécifications

	<u>2,60m</u>	<u>3,00m</u>	<u>3,85m fixe</u>	<u>3,85m</u>	<u>4,70m</u>	<u>5,50m</u>
Largeur de travail	2,60m	3,00m	3,85m	3,85m	4,70m	5,50m
Largeur de transport	2,60m	3,00m	3,85m	3,00m	3,00m	3,00m
Poids avec sécurité boulon	940kg	1015kg	1895kg	1950kg	2060kg	2240kg
Poids avec sécurité non-stop	1200kg	1300kg	2315kg	375kg	2545kg	2770kg
Nombre de dents	6	7	9	9	11	13
Nombre de disques	5	6	8	8	10	12

Ret til ændring i konstruktion og mål uden avis forbeholdes.

We reserve the right to change specifications, construction, ect., without notice or without liability.

Sämliche abbildungen und tech. Angaben unverbindlich. Konstruktionsänderungen vorbehalten.

Les caractéristiques techniques sont données à titre indicatif et nous réservons le droit de les modifier sans préavis.